

Hydro VLT

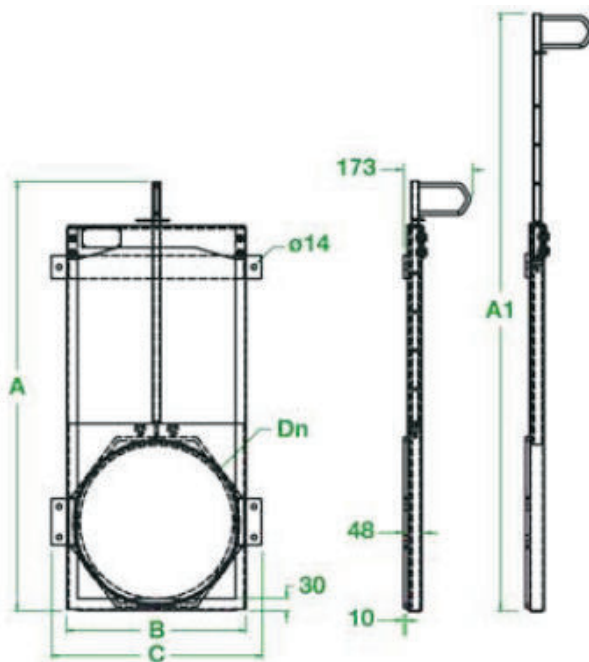
Válvula de Mural

Fabricação

- Válvulas de mural Hydro VLT fabricadas em aço galvanizado ou Inox segundo a norma - NF A 9112.

Características

- Válvulas de isolamento para águas pluviais e residuais.
- Apropriadas para selar um montante a partir de 1 m.c.a.
- Pá em PEAD com tratamento anti-UV.
- Altura ajustável (travamento da haste).
- Haste em Inox.
- Corpo em aço galvanizado ou em Aço Inoxidável AISI 304.
- Kit de fixação.



Ref ^a	Aço ou Inox	Dn [mm]	A [mm]	A1 [mm]	B [mm]	C [mm]
0150T_	A ou I	150	617	979	217	297
0200T_	A ou I	200	714	944	267	347
0300T_	A ou I	300	914	1244	367	447
0400T_	A ou I	400	1114	1544	467	547
0500T_	A ou I	500	1313	1843	569	649
0600T_	A ou I	600	1513	2143	669	749