

HydroVortex

Efeito Vortex **VUH**

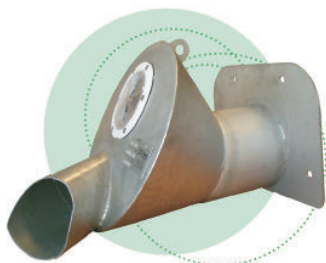
Caudal: 5 a 500 l/s

Altura máxima de água: 6 m.

Instalação: a montante (caixa humida).

Para águas residuais carregadas & águas pluviais.

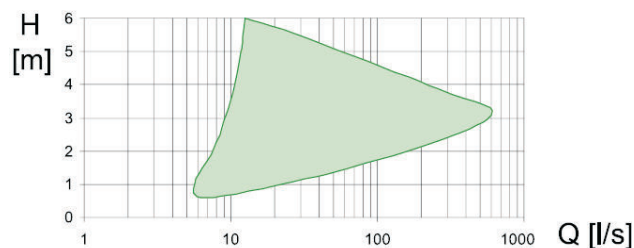
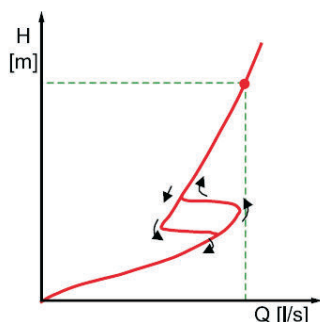
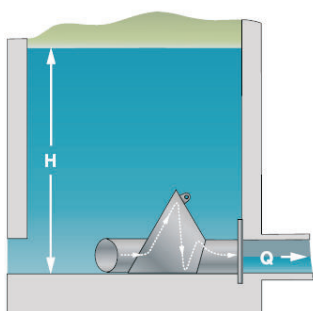
Fabrico



- A gama **HydroVortex** é feita em aço inox 304 com furação para fixação à parede e olhal de elevação.
- Canal de entrada.
- Câmara principal do Vortex.
- Canalização da ligação ao orifício.
- Anel de elevação.
- Placa de fixação ao muro plana ou cilíndricas.

Seleção

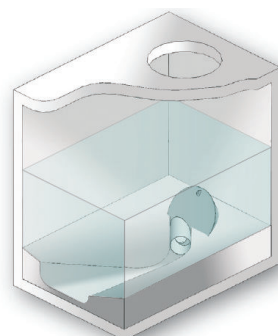
- O controlador de caudal é determinado em função do **caudal a regular (Q)** em l/s, e a **altura máxima do nível de água (H)** em metros.



Caudal \ Altura	5 l/s	6 a 10 l/s	11 a 15 l/s	16 a 20 l/s	21 a 30 l/s	31 a 40 l/s	41 a 50 l/s	51 a 60 l/s	61 a 80 l/s
1 m	00510	01010	01510	02010	03010	04010	05010	06010	08010
1,5 m	00515	01015	01515	02015	03015	04015	05015	06015	08015
2 m	00520	01020	01520	02020	03020	04020	05020	06020	08020
2,5 m	00525	01025	01525	02025	03025	04025	05025	06025	08025
3 m	00530	01030	01530	02030	03030	04030	05030	06030	08030

Instalação

- O Hydrovortex **VUH** deve estar integrado no fundo da caixa, e deverá ser feita caleira em forma de S para alimentar o controlador.



HydroVortex

Efeito Vortex com By-pass VUB

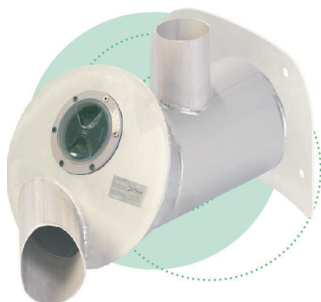
Caudal: 5 a 500 l/s

Altura máxima de água: 6 m.

Instalação: a montante (caixa húmida).

Para águas residuais carregadas & águas pluviais.

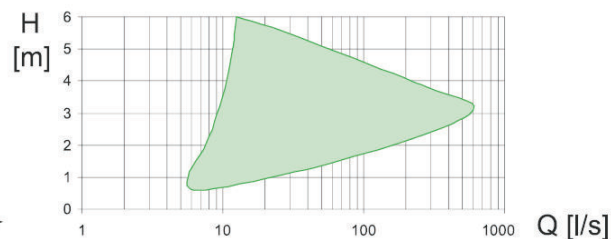
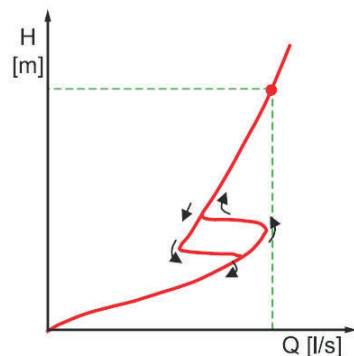
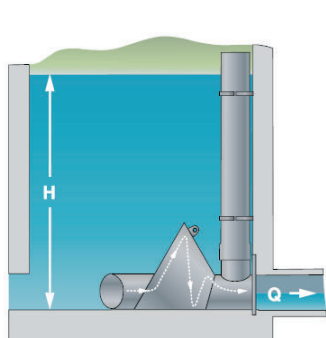
Fabrico



- A gama HydroVortex é feita em aço inox 304 com furação para fixação à parede e olhal de elevação.
- Canal de entrada.
- Câmara principal do Vortex.
- Canalização da ligação ao orifício.
- Uma saída chaminé a jusante do controlador para funcionar como by-pass e/ou ventilação (chaminé não incluída).
- Anel de elevação.
- Placa de fixação ao muro plana ou cilíndricas.

Seleção

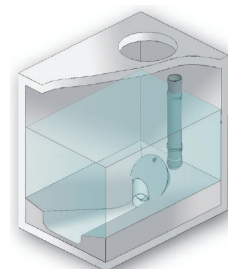
- O controlador de caudal é determinado em função do **caudal a regular (Q)** em l/s, e a **altura máxima do nível de água (H)** em metros.



Caudal \ Altura	5 l/s	6 a 10 l/s	11 a 15 l/s	16 a 20 l/s	21 a 30 l/s	31 a 40 l/s	41 a 50 l/s	51 a 60 l/s	61 a 80 l/s
1 m	00510	01010	01510	02010	03010	04010	05010	06010	08010
1,5 m	00515	01015	01515	02015	03015	04015	05015	06015	08015
2 m	00520	01020	01520	02020	03020	04020	05020	06020	08020
2,5 m	00525	01025	01525	02025	03025	04025	05025	06025	08025
3 m	00530	01030	01530	02030	03030	04030	05030	06030	08030

Instalação

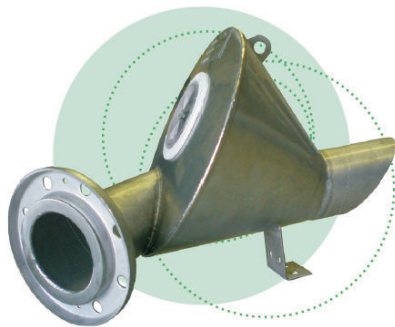
- O Hydrovortex VUB deve estar integrado no fundo da caixa, e deverá ser feita caleira em forma de S para alimentar o controlador.



HydroVortex

Efeito Vortex **VUS**

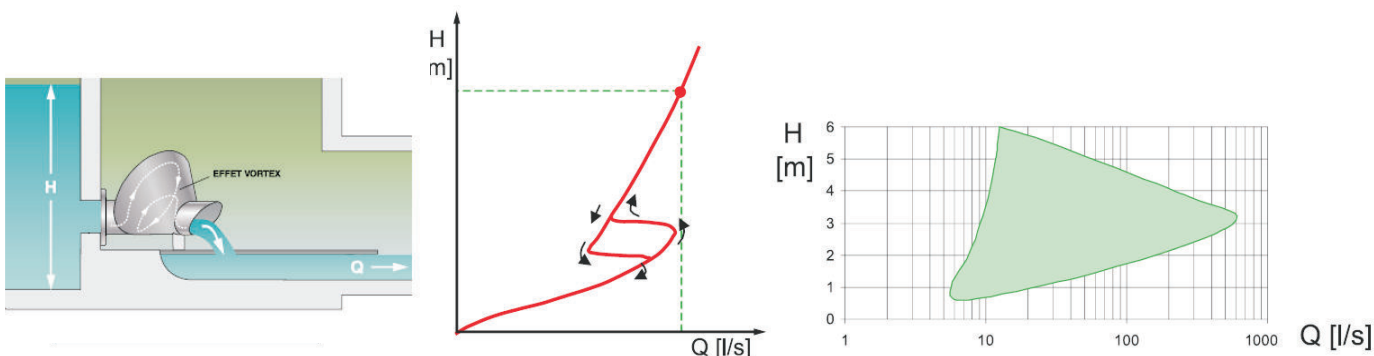
Fabrico



- A gama **HydroVortex** é feita em aço inox 304.
- Entrada flangeada.
- Câmara principal do Vortex.
- Canalização de ligação ao orifício.
- Anel elevação.
- Pés de apoio.

Seleccção

- O controlador de caudal é determinado em função do **caudal a regular (Q)** em l/s, e a **altura máxima do nível de água (H)** em metros.

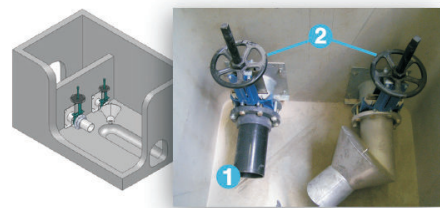


Caudal \ Altura	5 l/s	6 a 10 l/s	11 a 15 l/s	16 a 20 l/s	21 a 30 l/s	31 a 40 l/s	41 a 50 l/s	51 a 60 l/s	61 a 80 l/s
1 m	00510	01010	01510	02010	03010	04010	05010	06010	08010
1,5 m	00515	01015	01515	02015	03015	04015	05015	06015	08015
2 m	00520	01020	01520	02020	03020	04020	05020	06020	08020
2,5 m	00525	01025	01525	02025	03025	04025	05025	06025	08025
3 m	00530	01030	01530	02030	03030	04030	05030	06030	08030

Para caudais superiores a 80 l/s consultar o nosso gabinete técnico

Opção

- Caixa de visita.
- By-pass (1).
- Válvula seccionamento (2).



Instalação

- O **Hydrovortex VUS** deve instalado sobre a parede de betão lisa e na vertical. O suporte do equipamento é fixado ao muro através de cavilhas. O nível de água à saída do equipamento deverá estar a 25 cm (mínimo) do fundo da caixa. Deverá ser feita caleira para recolher o efluente.

