

# Gradagem Automática

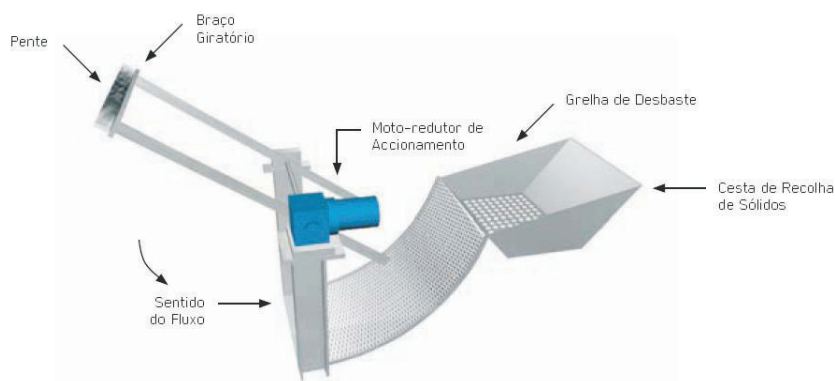
## Funcionamento

**RP RCA** - A gradagem é constituída por uma base perfurada (grade), um braço giratório com um pente na extremidade e uma cesta de recolha. Este braço é accionado automaticamente (por temporizador) e o pente ao passar na grade arrasta os resíduos acumulados depositando-os na cesta de recolha.

A Gradagem está especialmente indicada como pré-tratamento para ETAR's com mais de 200 hab/eq, para separação dos corpos, volumosos flutuantes em suspensão nas águas residuais

## Acessórios incluídos

Quadro eléctrico.



RP RCA	Nº Habitantes	Peso [kg]	A.Canal [mm]	H.Canal [mm]	Malha de Passagem [mm]
RP RCA 1	= 600	80	300	400	10
RP RCA 2	de 600 a 1200	90	400	500	10
RP RCA 3	De 1200 a 2000	100	500	500	10