



Mini Separador de gorduras

Ligação por baixo do lava-loiças

Águas residuais

Polietileno



Caudal 0,75



- **Cuba** em polietileno reciclável fabricada por rotomoldagem.
- **Manga** em PVC para a entrada e saída em PVC ou juntas de nitrilo.

- **Tampa** em polietileno fechada por 6 parafusos sobre junta tórica perfeitamente estanque.

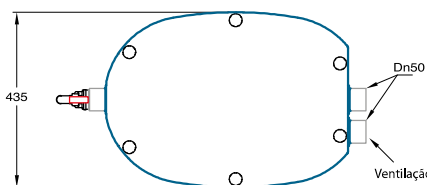
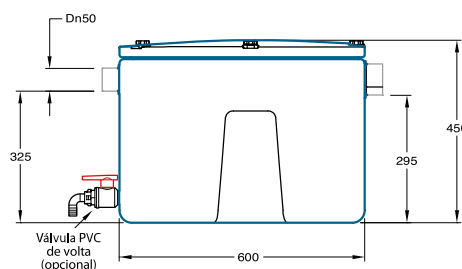
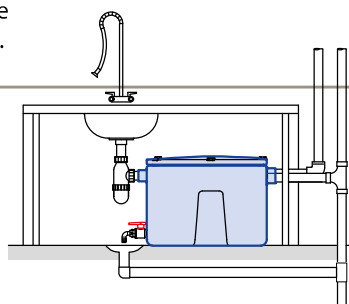
OPTIONS

- **Válvula PVC** ¼ de volta [ver p. 85](#)

- Volume útil = **55 litros**
- Caudal máximo admissível = **0,75 ç/s**
- Peso = **10 Kg**

Especial para lava-loiças

GM1E



As dimensões são em milímetros, os pesos em quilogramas e os volumes em litros.

Águas residuais

Inox



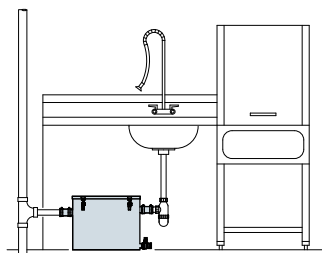
Mini Separadores de gorduras

Ligação sobre lava-loiças

Caudal 0,75

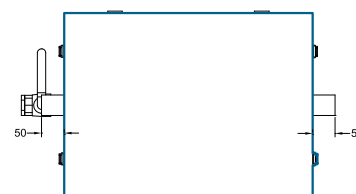
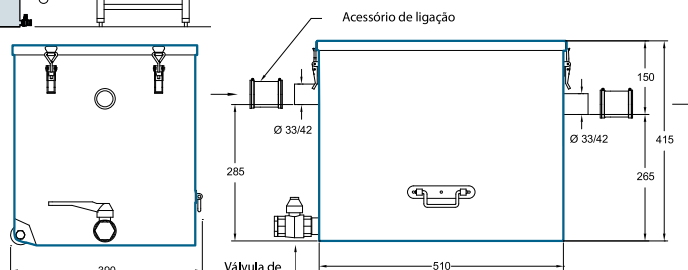


- **Cuba** em aço inoxidável 304 L
- **2 acessórios** de ligação
Entrada e Saída em juntas nitrilo
- **Válvula** de despejo de 1" e rolha
- **Tampa** – leve e equipada com 4 fecho
- **Rodízios** para movimentação



- Volume útil = **55 litros**
- Caudal máximo admissível = **0,75 l/s.**
- Peso = **21 Kg**

Mini GR



As dimensões são em milímetros, os pesos em quilogramas e os volumes em litros.