



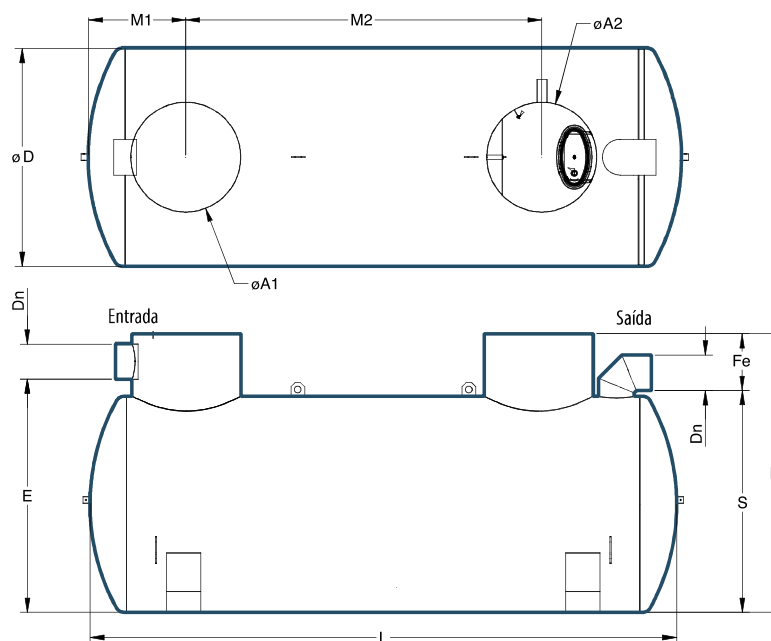
Separador de hidrocarbonetos cilíndrico com separador de lammas & filtro coalescente

Classe I
Efluente < 5 mg/l
Tamanho 30 a 50 l/s

- **Reservatório/cuba** em aço sob pressão S235JR com anéis de levantamento.
- **Revestimento bi-componentes** à base de resinas epóxi/aducto de poliamida.
- **Entradas de Homem** cilíndricas sem tampa.
- **Obturador automático** em polietileno com tara a 0,85 na saída (outras taras mediante pedido).
- **Filtro coalescente amovível.**

OPÇÕES

- **Alarme ótico e acústico** ver pág. 83
- **Tensores de fixação** ver pág. 84
- **Chassis speed** ver pág. 84



U4

Ref. gama U4	Tamanho l/s	ø D	L	Dn	E	S	Fe	H	M1	M2	ø A1	ø A2	Peso	Tamanho	
														Separador de lammas	Separador
U4ADA2A	30	1600	3547	200	1703	1653	347	2000	698	1902	750	750	726	3000	2700
U4ADF3A	35	1600	4047	300	1723	1653	467	2120	698	2187	750	950	841	3500	3150
U4AEA3A	40	1600	4047	300	1723	1653	467	2120	698	2187	750	950	841	4000	3600
U4AEF3A	45	1600	4547	300	1723	1653	467	2120	698	2687	750	950	900	4500	4050
U4AFA3A	50	1600	5047	300	1723	1653	467	2120	698	3187	750	950	988	5000	4500

Para volumes superiores, consulte o nosso gabinete de estudos.
As dimensões são em milímetros, os pesos em quilogramas e os volumes em litros.