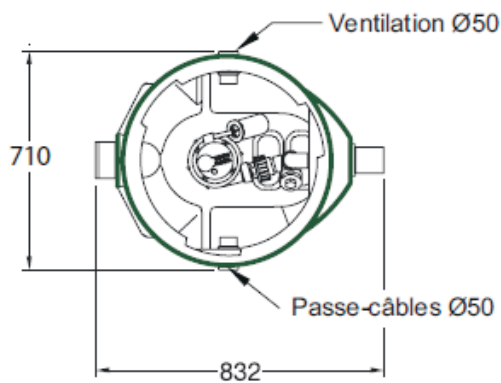


## STAR 700 / 710 - 1 Bomba (Tripé)

Para Habitações Individuais → Colocação Exterior Enterrada

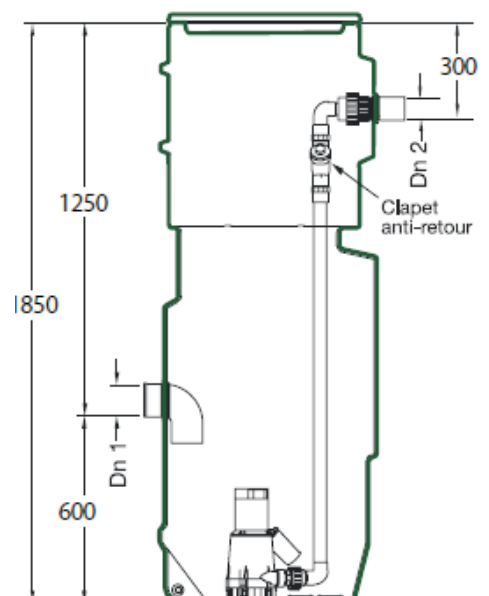
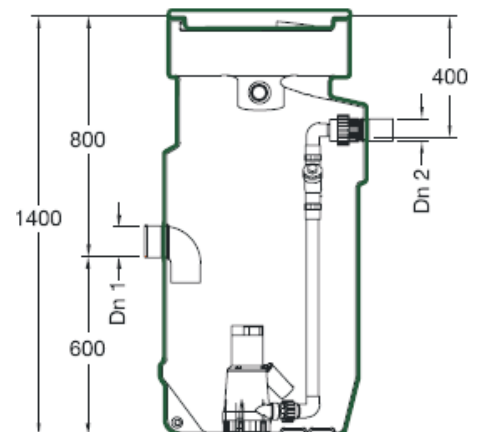


### IMPORTANTE

Verifique se a curva da bomba corresponde às suas necessidades:

- conhece a altura manométrica total e o caudal de ponta: faça a correspondência no gráfico de bombas.
- se não conhece: veja nas tabelas como calcular.

Se as suas necessidades estão acima dos valores listados da bomba, escolha-a na próxima página.



### Concepção

- Cuba em polietileno com fundo inclinado e 3 anéis de ancoragem;
- Volume: 400 l, insensível aos efeitos da corrosão;
- Tampa em polietileno fecho com parafuso;
- Tubo de entrada PVC Ø 100;
- Tubo de saída PVC pressão PN 16;
- Tubo de respiro Dn 50, passagem de cabos Dn 50;

### Equipamento interior

- 1 bomba submersível com turbina vortex ou trituradora;
- Sistema de pé de apoio com 2 guias (fácil descer e subir a bomba);
- Canalização de compressão PVC pressão PN 16;
- Regulador de nível com 10 ml;
- Válvula anti-retorno Dn 50;
- Quadro de comando com condensador e tomada 230V + Terra.

## STAR 700 / 710 - 1 Bomba (Tripé)

Escolha a sua estação elevatória STAR 700

### 01 FEKA 600 M Auto

Mono 230V  
MCA  
máxi: 6 m  
Regulador de nível  
integrado



Para águas  
levemente  
carregadas (jusante  
da fossa)

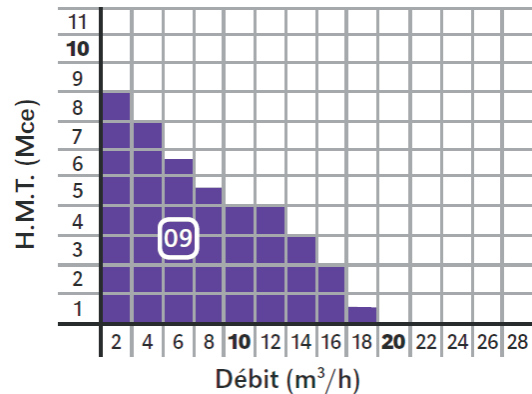
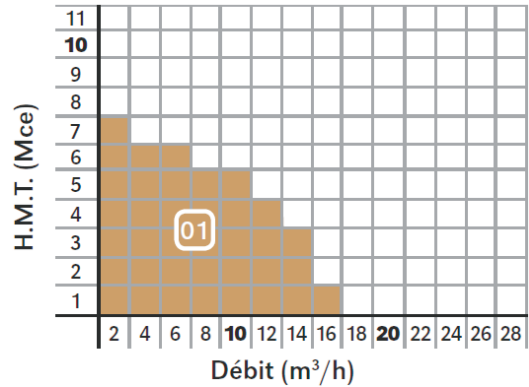
### 09 SEMISOM 265 M Auto

Mono 230V  
MCA  
máxi: 7 m  
Regulador de nível  
integrado



### ESCOLHA DA BOMBA EM FUNÇÃO DA POTÊNCIA:

Faça corresponder no gráfico, o caudal e a altura manométrica e determine a potência da bomba.



Referência STAR 700 (1400m)	Peso [kg]	Referência STAR 710 (1800m)	Peso [kg]	Nº da Bomba	Tipo de Bomba	Secção de passagem	Dn1 [mm]	Dn2 [mm]	Intensidade [A]	Tensão [V]	Potência [kW]
PU07F101M	43	PS06F101M	50	01	Féka 600 M	25	100	30	4,3	230	0,55
PU07F109M	50	PS06F109M	57	09	Semison 265 M Auto	40		50	4,2		0,55

#### (Opções)

• **Válvula de corte esférica (1 válvula por bomba)** \_\_\_\_\_

Vb050 - Dn 50 para PVC 53/63 - fêmea/fêmea.



• **Alarme sonoro de nível alto** \_\_\_\_\_

ASF - 90 dB, Mono 230 V. Caixa com ligação a tomada.



Fornecido com flutuador de nível alto e 10 m de cabo Rb10.

• **Quadro de Alarme sonoro e Visual** \_\_\_\_\_

CP01+RB10 - Com interruptor de flutuador.



• **Kit de corte** \_\_\_\_\_

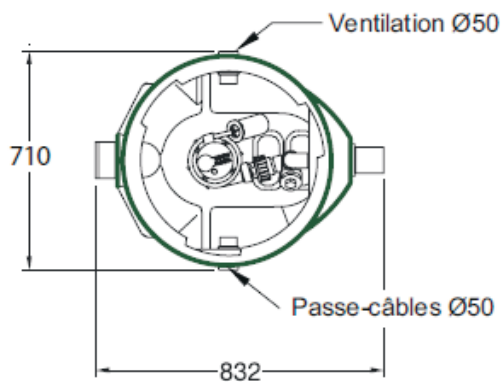
KITP100 - Dn 100, permite efectuar o corte para colocação da tubagem de entrada noutra posição.

Kit completo com serra, junta e ponta de tubo.



## STAR 700 / 710 - 1 Bomba (Pé Assentamento)

Para Habitações Individuais → Colocação Exterior Enterrada

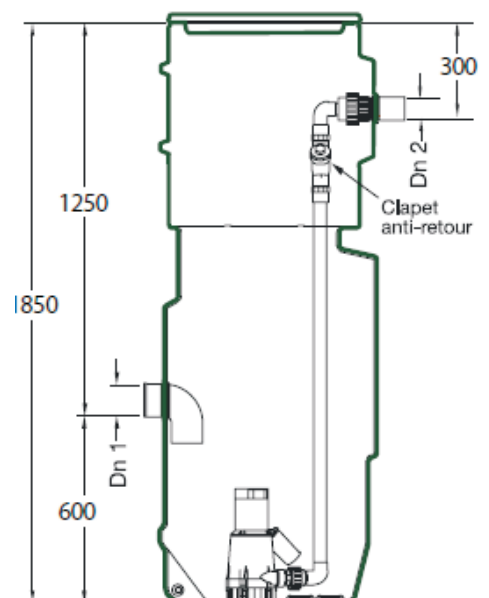
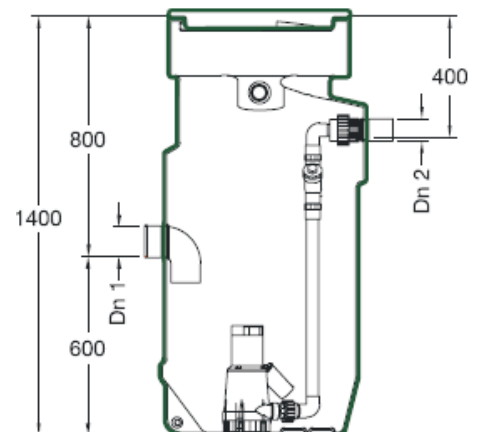


### IMPORTANTE

Verifique se a curva da bomba corresponde às suas necessidades:

- conhece a altura manométrica total e o caudal de ponta: faça a correspondência no gráfico de bombas.
- se não conhece: veja nas tabelas como calcular.

Se as suas necessidades estão acima dos valores listados da bomba, escolha-a na próxima página.



### Concepção

- Cuba em polietileno com fundo inclinado e 3 anéis de ancoragem;
- Volume: 400 l, insensível aos efeitos da corrosão;
- Tampa em polietileno fecho com parafuso;
- Tubo de entrada PVC Ø 100;
- Tubo de saída PVC pressão PN 16;
- Tubo de respiro Dn 50, passagem de cabos Dn 50;

### Equipamento interior

- 1 bomba submersível com turbina vortex ou trituradora;
- Sistema de pé de apoio com 2 guias (fácil descer e subir a bomba);
- Canalização de compressão PVC pressão PN 16;
- Regulador de nível com 10 ml;
- Válvula anti-retorno Dn 50;
- Quadro de comando com condensador e tomada 230V + Terra.

## STAR 700 / 710 - 1 Bomba (Pé Assentamento)

Escolha a sua estação elevatória STAR 700

**ESCOLHA DA BOMBA EM FUNÇÃO DA POTÊNCIA:**

### 09 SEMISOM 265 M Auto

Mono 230V

MCA

máxi: 7 m

Regulador de nível  
integrado



### 10 FEKA VX 1200 M Auto

Mono 230V

MCA

máxi: 13 m

Regulador de nível  
integrado



### 04 SEMISOM 450 M

Mono 230V

MCA

máxi: 9 m



Com condensador e cabo  
de alimentação 230 V

### 08 GRINDER 1600 M Auto

Mono 230V

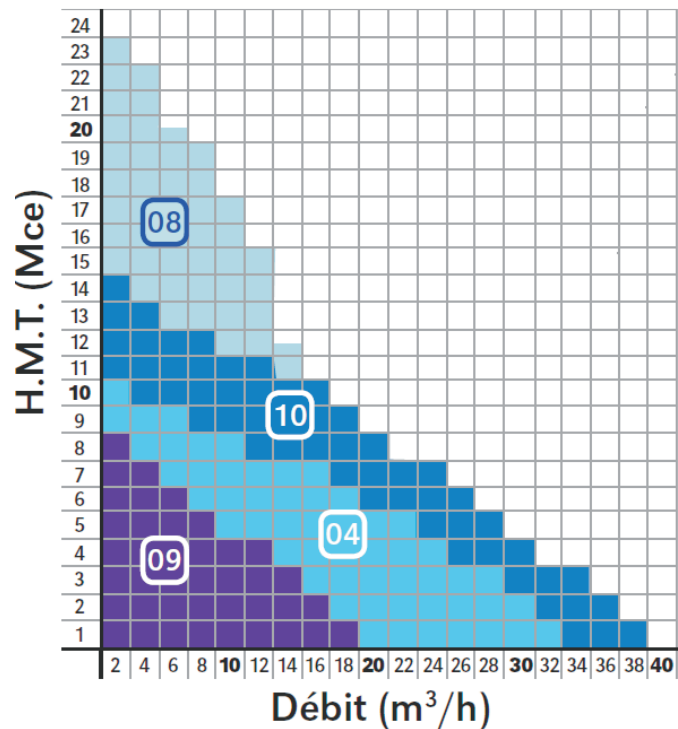
MCA

máxi: 22 m

Regulador de nível  
integrado



Trituradora



Faça corresponder no gráfico, o caudal e a altura manométrica e determine a potência da bomba.

#### (Opções)

• **Válvula de corte esférica (1 válvula por bomba)**

Vb050 - Dn 50 para PVC 53/63 - fêmea/fêmea.



• **Alarme sonoro de nível alto**

ASF - 90 dB, Mono 230 V. Caixa com ligação a tomada.



Fornecido com flutuador de nível alto e 10 m de cabo Rb10.

• **Quadro de Alarme sonoro e Visual**

CP01+RB10 - Com interruptor de flutuador.



• **Kit de corte**

KITP100 - Dn 100, permite efectuar o corte para colocação da tubagem de entrada noutra posição.



Kit completo com serra, junta e ponta de tubo.

Referência STAR 700 (1400m)	Peso [kg]	Referência STAR 710 (1800m)	Peso [kg]	Nº da Bomba	Tipo de Bomba	Secção de passagem	Dn1 [mm]	Dn2 [mm]	Intensidade [A]	Tensão [V]	Potência [kW]
PU07F104M	67	PU06F104M	74	04	Semison 450 M	50	100	50	7,3	230	1,1
PU07F110M	69	PU06F110M	76	10	Féka VX 1200 M Auto	50			8,6		1,2
PU07F108M	90	PU06F108M	97	08	Grinder 1600 M Auto	-			13		1,8
PU07F109M	60	PU06F109M	67	09	Semison 265 M Auto	40			4,2		0,55